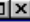



Schaltpläne, Tip's und Information zur KFZ -  
Elektrik

User online   
12 User 

Startseite



Schaltpläne, Tipps und Information zur  
**KFZ - Elektrik**, Stand: Montag, 11. Juli 2011, 23:36



Willkommen, du bist

**1258785**

Besucher seit dem 10.Mai 2002

Lichtmaschinen - Anlasser - Klimakompressoren  
[www.alanko.de](http://www.alanko.de)

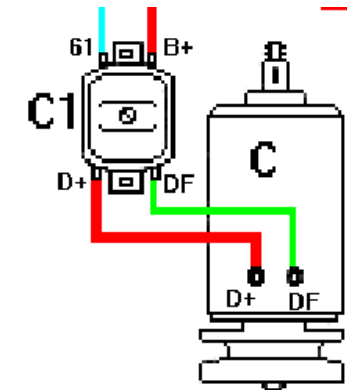
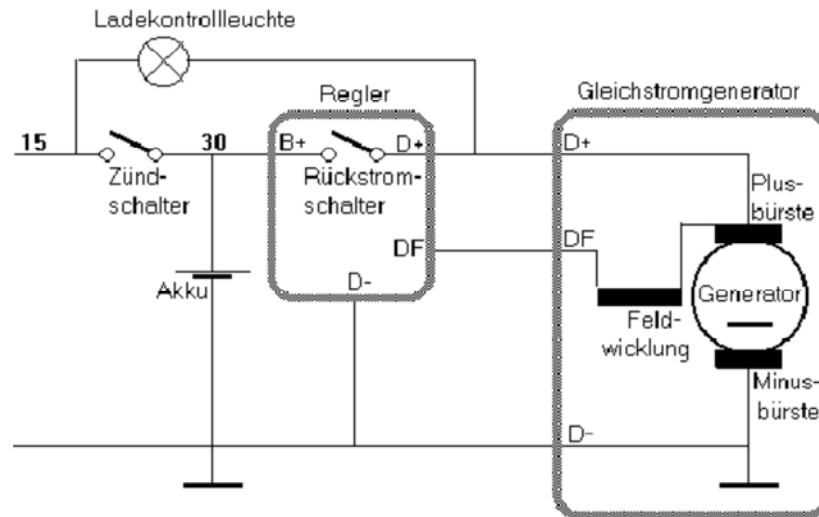


Ihr Autoteilespezialist  
Tel: 02642-99990-0



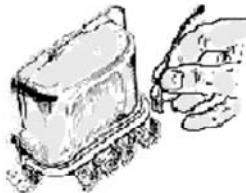
[Vh#w#dkuhg#lku#Dlfkwp dvfk.lhg/#Dq@vhu#kqg#Ndp dnrp suhvrung#vsh}hdw](#)

## Gleichstrom-Lichtmaschine



## Funktionsweise eines 3-Kontakt Reglerschalters

### 1. Wozu dient der Reglerschalter?



Der Reglerschalter erfüllt zwei Aufgaben im KFZ - Stromkreis

Er hält die Bordspannung trotz schwankender Motordrehzahl konstant ( Spannungsregler )

Er trennt und verbindet die Lichtmaschine mit dem Bord-Stromkreis.

Wird bei ausreichender Motordrehzahl genügend Spannung von der Lichtmaschine erzeugt, wird sie mit dem Bordnetz verbunden und versorgt alle Verbraucher und lädt die Batterie.

Ist ihre Spannung bei niedrigen Drehzahlen zu gering, wird sie vom Netz getrennt, da sich sonst die Batterie über die Lichtmaschine entladen würde.

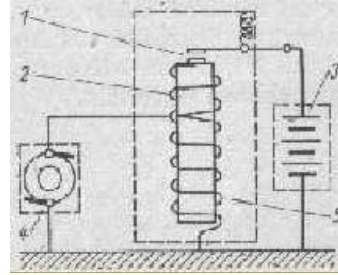
Um die Arbeitsweise besser zu verstehen, werden diese beiden Bauteile getrennt erläutert.

### 2 Der Rückstromschalter

Prinzipskizze des Rückstromschalters

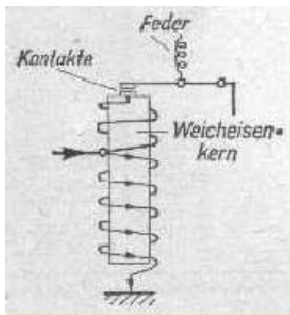
1. Schalterkontakt
2. Stromspule
3. Batterie
4. Lichtmaschine
5. Spannungsspule

Impressum  
+ Disclaimer

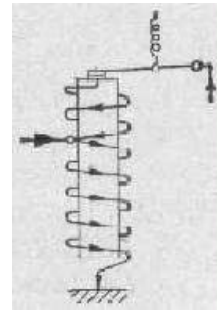


Die Spannungsspule (5) ist direkt zwischen die beiden Anschlüsse der Lichtmaschine geschaltet. Da das Magnetfeld, welches innerhalb einer Spule erzeugt wird, von der Durchflußspannung abhängt, ist das Magnetfeld in der Spannungsspule umso stärker, je höher die von Lichtmaschine erzeugte Spannung ist. Hat das Magnetfeld eine bestimmte Stärke erreicht, wird die Federkraft überwunden und die beiden Kontakte des Schalters (1) aneinandergezogen. Damit ist die Lichtmaschine mit dem Bordnetz verbunden und versorgt die Verbraucher und lädt die Batterie.

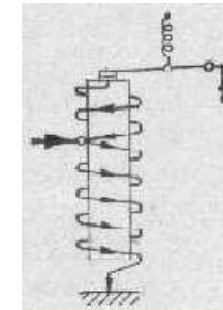
Der nun über die Stromspule (2) fließende Strom verstärkt das Magnetfeld der Spannungsspule (5), so daß der Schalter fest geschlossen bleibt.



Durchfluß der Spannungsspule



Schalter ist geschlossen (Magnetfeld zieht die Kontakte zusammen)  
Lichtmaschinenspannung sinkt unter Batteriespannung (Rückstrom fließt)



Ist mit sinkender Motordrehzahl die Lichtmaschinenspannung unter die Batteriespannung gesunken, so fließt ein Strom von der Batterie zur Lichtmaschine (Rückstrom). Da die Stromspule jetzt in entgegengesetzter Richtung durchflossen wird, wird das Magnetfeld, welches die Kontakte zusammenhält, abgeschwächt. Schließlich überwiegt die Federkraft und der Kontakt öffnet sich wieder und nimmt die Lichtmaschine aus dem Bordnetz.

Wenn der Rückstromschalter geschlossen bliebe, würde ein Strom von der Batterie durch die Lichtmaschine fließen und

somit zur Entladung der Batterie führen.

Wer nun seinen Reglerschalter öffnet und immer noch nichts erkennen kann, der sei getröstet:  
Weiter unten wirst Du alles verstehen.

### 3. Das Prinzip der Spannungsregelung

Um die Spannungsregelung zu verstehen, muß zunächst klar sein,  
wie die Stromerzeugung in der Lichtmaschine im Wesentlichen abläuft.

Im Polgehäuse der Lichtmaschine sind die Erregerwicklungen untergebracht. Dies sind Spulen die vom Bordstrom durchflossen werden und dadurch ein Magnetfeld aufbauen. Zwischen diesen Wicklungen rotiert der Anker, welcher auf der Kurbelwelle sitzt. Durch den sich drehenden Anker und das statische Magnetfeld der Erregerwicklungen wird im Anker ein Strom induziert. Dieser wird von den Kollektorbürsten abgenommen. Die erzeugte Spannung ist von zwei Faktoren abhängig.

- ε Von der Motordrehzahl
- ε Vom Strom, der durch die Erregerwicklungen fließt (Erregerstrom)
- ε Der Spannungsregler hält die Lichtmaschinenspannung durch Änderung des Erregerstroms konstant.

Praktisch umgesetzt wird dies durch drei Schaltstellungen im Reglerschalter

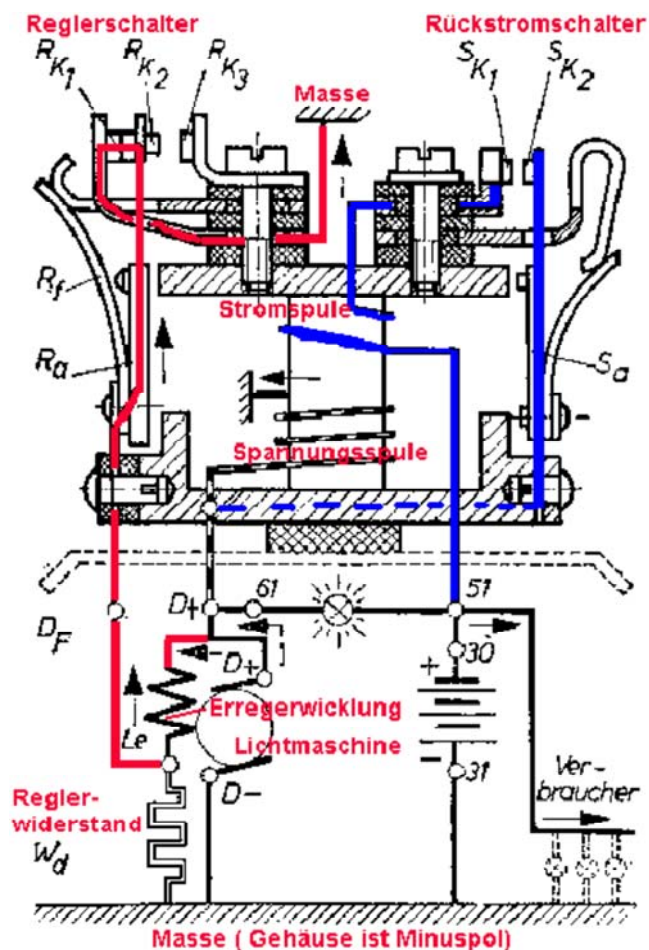
- ε Die Erregerwicklung wird parallel in das Bordnetz geschaltet. Somit fließt der größtmögliche Strom hindurch und es wird die höchstmögliche Lichtmaschinenspannung erzeugt.
- ε In den Erregerstromkreis wird ein Widerstand eingeschaltet, so daß der Erregerstrom reduziert wird und somit die Lichtmaschinenspannung gedrosselt wird
- ε Die Erregerwicklung wird kurzgeschlossen, so daß theoretisch keine Spannung von der Lichtmaschine erzeugt wird.

Durch blitzschnelles Wechseln dieser drei Schalt-Zustände hält der Reglerschalter die Bordspannung konstant.

Prinzipiell unterscheidet man zwei Sorten von Reglerschaltern.  
Liegt der Regler zwischen der Erregerwicklung und dem Pluspol der Lichtmaschine spricht man von plusregelnd.  
Ist der Regler jedoch zwischen der Wicklung und deren Masseanschluß geschaltet handelt es sich um einen minusregelnden Schalter.

### 4. Der Regler im Detail

Vorab sei gesagt, daß es eine Vielzahl verschiedener Bauweisen von Reglern gibt. Sie arbeiten aber alle nach dem oben erklärten Grundprinzip. Der Einfachheit halber werde ich mich auf die Detaillierläuterung des Drei-Kontaktreglers (minusregelnd) beschränken.



Lichtmaschine läuft mit gesteigerter Drehzahl

Rückstromschalter

Wenn bei gesteigerter Drehzahl die von der Lichtmaschine erzeugte

Lichtmaschine läuft mit niedriger Drehzahl

Rückstromschalter

Blau gekennzeichnet ist die unterbrochene Verbindung des Pluspols der Lichtmaschine mit dem Bordnetz (Rückstromschalter ist geöffnet).

An Klemme 51 des Reglers plus-Leitung zum Zündschloß liegt deshalb die Batteriespannung an. Da an Klemme 61 die niedrigere Lichtmaschinenpannung anliegt, fließt Strom von Klemme 51 nach 61. Die dazwischen befindliche Ladekontrollleuchte brennt.

Reglerschalter

Der Erregerstromkreis ist rot gekennzeichnet. Die Kontakte RK1 und RK2 sind verbunden. Somit ist die Erregerwicklung direkt zwischen den Bordplus (kommt im Moment über die Ladekontrolle) und Masse geschaltet. Die Lichtmaschine liefert also die höchstmögliche Spannung.

Anmerkung: Die Verbindung zwischen Klemme 51 und 61 am Regler geht über das Zündschloß (sonst würde die Ladekontrolle brennen, bis die Batterie leer ist). Von Klemme 51 führt der Bordplus zum Zündschloß. Dort geht es von 15/54 (Zündung, Bremslicht, Ladekontrolle) weiter zur Ladekontrolllampe. Die Lampe ist dann direkt mit Klemme 61 verbunden.

Spannung für die Stromversorgung ausreicht, ist die Stärke des in der Spannungsspule erzeugten Magnetfeldes so groß, daß der Rückstromschalter schließt (SK1 und SK2 sind verbunden). Die blaue Verbindung zwischen Lichtmaschinenplus und Bordnetz ist geschlossen. Da jetzt ein Strom durch die Stromspule fließt, wird das Magnetfeld der Spannungsspule verstärkt und der Rückstromschalter festgehalten.

An Klemme 51 und 61 liegt jetzt dieselbe Spannung an und es fließt deshalb kein Strom mehr (die Ladekontrolleuchte erlischt).

Da an Klemme 51 Plusleitung zum Zündschluß nun die Lichtmaschinenpannung anliegt, werden alle Verbraucher von der Lichtmaschine gespeist und die Batterie geladen.

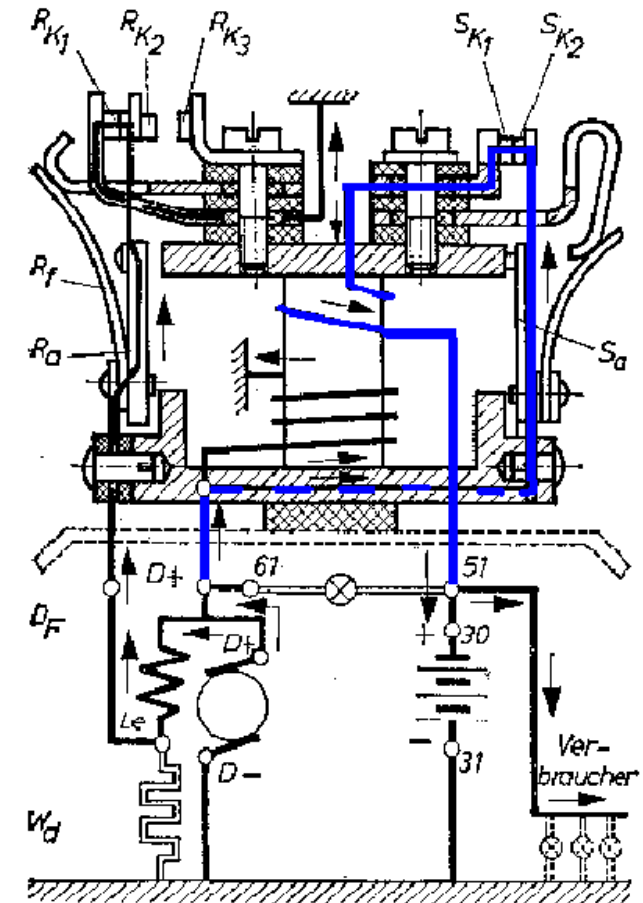
#### Reglerschalter

Im Erregerstromkreis hat sich nichts verändert.

#### Anmerkung:

Wie jetzt zu erkennen ist, ist das Metallgerüst des Reglerschalters mit dem Pluspol der Lichtmaschine verbunden.

Es muß daher von der Reglerbefestigung und dem Rahmen des Fahrzeuges isoliert sein (Masse).



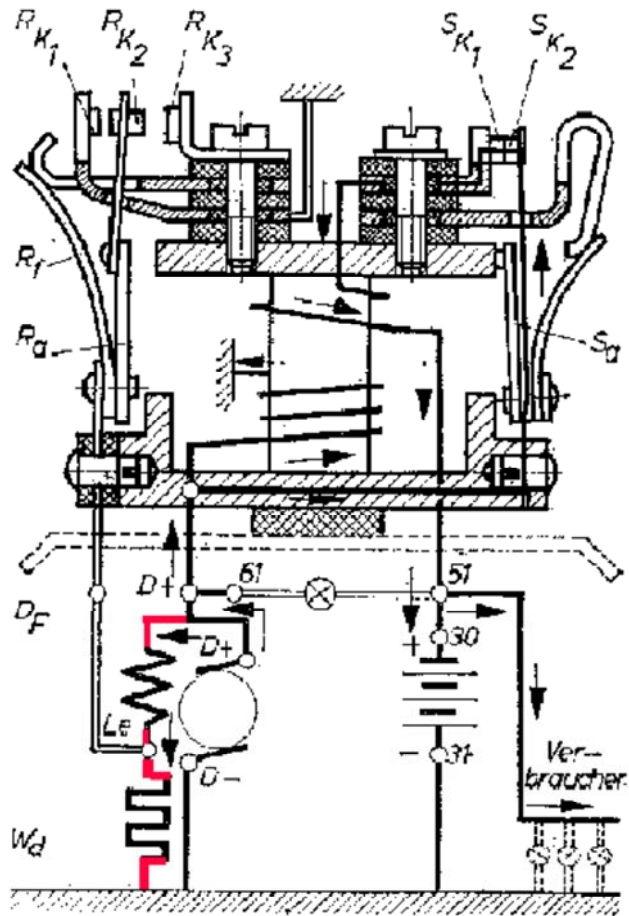
Lichtmaschinendrehzahl steigt weiter

#### Rückstromschalter

Da die Lichtmaschinenpannung steigt, bleibt auch das Magnetfeld von Spannungs- und Stromspule stark und der Rückstromschalter geschlossen.

#### Reglerschalter

Die Lichtmaschinenpannung wird durch die höhere Motordrehzahl zu hoch. Dies führt dazu, daß das durch



Spannungs- und Stromspule erzeugte Magnetfeld den beweglichen Kontakt RK2 so anzieht, daß dieser weder Kontakt zu RK1 noch zu RK3 hat. Die direkte Masseverbindung ist also unterbrochen und der Erregerstrom fließt stattdessen über den Reglerwiderstand (dieser ist zwischen Erregerwicklung und Masse). Da der Erregerstrom dadurch schwächer wird, wird die Lichtmaschinenpannung gedrosselt.

Lichtmaschinendrehzahl ist sehr hoch

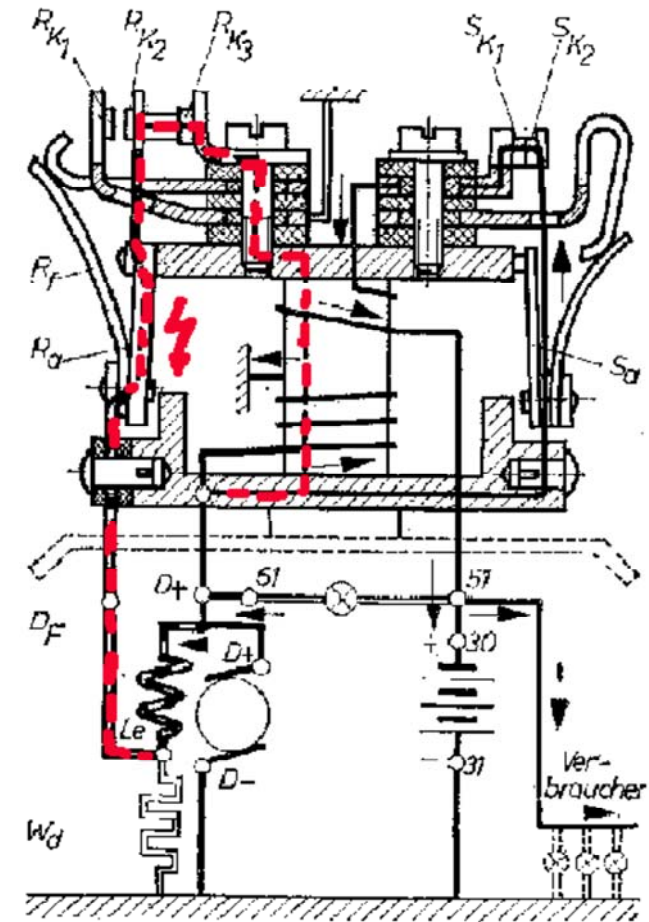
Rückstromschalter

Da die Lichtmaschinenpannung hoch ist, bleibt auch das Magnetfeld von Spannungs- und Stromspule stark und der Rückstromschalter geschlossen.

Reglerschalter

Das Magnetfeld von Spannungs- und Stromspule ist durch die hohe

Lichtmaschinenspannung so stark, daß der bewegliche Kontakt RK2 mit RK3 verbunden ist.  
 Da RK3 mit D+ verbunden ist, wird die Erregerwicklung kurzgeschlossen (im Bild rot gestrichelt dargestellt).  
 Die Lichtmaschine liefert dann theoretisch keine Spannung mehr.



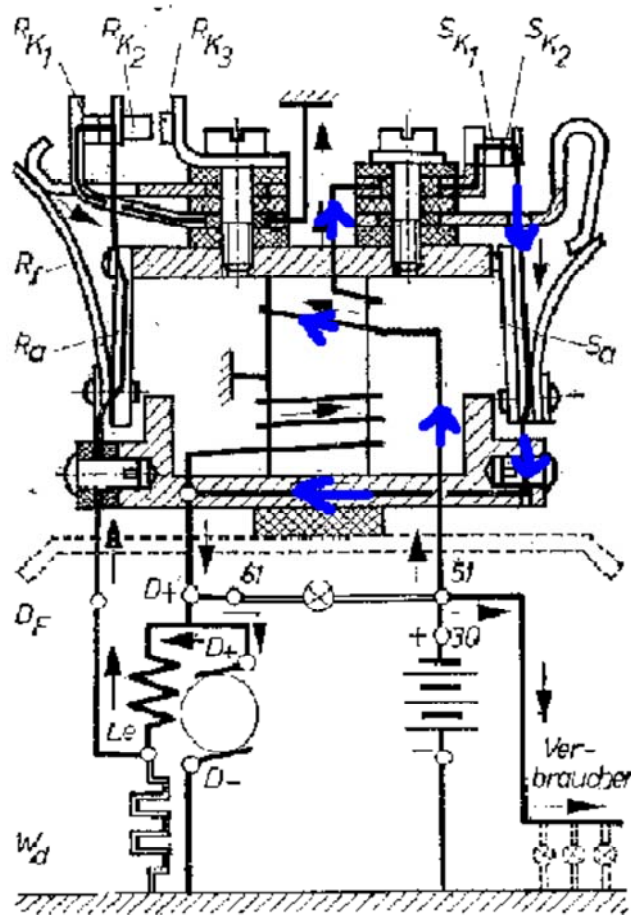
Lichtmaschinendrehzahl sinkt stark ab (Lichtmaschinenspannung niedriger als Batteriespannung)

#### Rückstromschalter

Da die Lichtmaschinenspannung unter der Batteriespannung liegt, fließt jetzt Rückstrom von der Batterie über die Lichtmaschine (blaue Pfeile).

Da sich dadurch das Magnetfeld in der Stromspule umkehrt und damit das ohnehin schwache Magnetfeld der Spannungsspule abschwächt, wird der Rückstromschalter jeden Moment öffnen.





**Anmerkung:** Die Ladekontrolle leuchtet erst, wenn der Rückstromschalter geöffnet ist, da die Lampe einen Widerstand darstellt.

**Reglerschalter**

Das Magnetfeld von Spannungs- und Stromspule ist durch die niedrige Lichtmaschinenspannung schwach und die Erregerwicklung erhält wieder die volle Bord-Spannung.

## 5. Nachgiebige Spannungsregelung

Wer nun noch nicht genug hat, dem sei hier noch der Begriff 'nachgiebige Spannungsregelung' erklärt.

Beim Laden der Batterie sollte weder Ladespannung, noch Ladestrom zu hoch sein.

Wie die Bordspannung konstant gehalten wird, wurde oben erklärt.

Um auf den Ladestrom zu kommen erst noch ein klein wenig Physik:

$$P = U * I \text{ (elektr. Leistung = Spannung * Stromstärke)}$$

Falls Du also auf Deiner MZ mit eingeschalteter Beleuchtung durch die Gegend braust, entnimmst Du eine Leistung von ca. 60-70 Watt ( Licht vorn=45 W + Licht hinten=5 W + Zündung=10-20 W ).

**Das bedeutet bei 6 Volt Borspannung:**

$$I = P / U \quad I = 65 / 6 \quad I = \text{ca. } 11 \text{ Ampere}$$

**Du siehst also, das die Stromstärke umso höher ist, je mehr Verbraucher Du an Deiner MZ eingeschaltet hast (Radio, Subwoofer etc.). Dummerweise ist dies auch der Ladestrom, den die Batterie abbekommt.**

**Nachgiebige Spannungsregelung meint, daß durch die Vereinigung von Spannung- und Stromspule auf einem Kern nicht nur die Lichtmaschinenspannung regelt, sondern auch die Stärke des durch die Stromspule fließenden Stromes Einfluß nimmt. Ein erhöhter Stromfluß im Netz und damit auch in der Stromspule verstärkt das Magnetfeld innerhalb des Reglers. Das bedeutet, daß bei zu hohem Stromfluß ebenfalls der Erregerstrom gesenkt wird.**

Quelle (Vorlagen & Textteile): Fachkunde Kraftfahrzeugschlosser (1964; VEB Verlag Technik Berlin)

**Wer ein Auto besitzt, muss ständig Geld für den Unterhalt investieren. Denn es muss schließlich nicht nur der Kaufpreis bezahlt werden, sondern weiterhin regelmäßig die Kfz Versicherung, die Kfz Steuer, Benzinkosten sowie Reparaturen. Ein Auto ist somit ein kostspieliger Besitz, der laufende Kosten verursacht. Wer ein gebrauchtes Auto kauft, sollte vor dem Kauf prüfen, ob baldige Reparaturen notwendig sind. Ein vermeintlich günstiger Wagen kann durch Mängel schnell zu einem hohen Kostenfaktor werden. Viele Autobesitzer denken mit Furcht an anfallende Werkstattkosten. Wer für einen notwendigen Werkstattbesuch mehr Geld ausgeben muss, als gerade vorhanden ist, für den kann sich ein günstiger Kredit lohnen. Nicht jeder hat eine günstige Werkstatt gefunden, auf die man sich verlassen kann. Wer sich mit der Technik nicht auskennt, kann rasch falsch beraten werden und zahlt eventuell zu viel Geld für Reparaturen. Es ist daher vorteilhaft, sich ein wenig mit der Technik des Autos zu beschäftigen. Mit den folgenden technischen Erklärungen lässt sich der Wissenshorizont immens erweitern.**

	Feld / Läufer	Masse Body	Kontrolla mpe	Zündung Ignitation	Mittelpu nkt	Drehzahl messer	Computer Anschluß	Batterie Sensor	Batterie +	Dummy
BOSCH	DF	D-	D+ / 61			W			B+	
BUTEC	F	-	D+						B+	
DELCO	F	GRD	D+ / 1/ GEN			W		M / S / 2	BAT	
DUCELLIER	EXC	- / B-	D+ / DYN			W			B+ / BAT	
ELMOT	67	31	15 / 51			W			B+	
FEMSA	EXC	31	L			W			B+	
FIAT	67	31	15 / 51		C	W			B+ / 30	
FORD	DF / F	D- / - VE	D+ / IND			W			B+	
HITACHI	F	E	L	IG / R	N	P	FR	S	B / A	D
ISKRA	DF	D-	D+			W			B+	
LADA	67	31	15 / 51						B+ / 30	
LUCAS	F	-	D+			STA			B+	
PAL	M	-	R						B+ / B	
MARELLI	67	31	15 / 51		C	W			B+ / 30	
MITSUBISHI	F	E -	L	IG / R	N	P	FR	S	B+ / A	D
MOTEROLA	EXC	- / B-	D+			W			B+	
NIPPONDENSO	F	E -	L	IG / R	N	P	FR / C	S	B / A	D
PARIS RHONE	EXC	- / B-	L			W			B+	
SEV MARCHAL	DF	- / B-	61+			W			B+	
VALEO	EXC	-	L / D+	+		W	DFM		B+	

## [Auto Lichtmaschine reparieren](#)

Wer noch mehr über die Lichtmaschine wissen möchte, der sollte unbedingt dem folgendem Link folgen.

[Startseite](#)

**Meine Webseiten sind kostenlos .  
Sie werden von mir ständig erweitert und aktualisiert.  
Bedingt durch die wahnsinnig hohen Zugriffszahlen  
entstehen mir laufend Kosten.**

**Falls Sie für den Erhalt meiner Webseiten  
einen kleinen Betrag spenden möchten,  
klicken Sie bitte hier:**

**[Spenden](#)**



**[Besuchen sie meinen Oldie\\_Schrauber Shop](#)**